

Bühler SC D/84V

TECHNISCHE DATEN

Baujahr
Gießkraft dynamisch
Gießkraft Nachdruck
Gießgewicht (für Al)
Spezifischer Gießdruck
Schließkraft

Auswerferkraft
Größe der Aufspannplatten
Durchgang zwischen den Säulen
Säulendurchmesser
Min./ max. Formhöhe
Formöffnungshub
Füllkolbendurchmesser
Füllkolbenhub
Nutzbare Sprengfläche
Antriebsleistung
Abmessungen der Maschine L/B/H
Gewicht
Schließteil generalüberholt
Hydraulikkomponenten komplett neu
abdichtet bzw. teilweise erneuert
Elektrisch überarbeitet

**Technische Daten
unverbindlich**

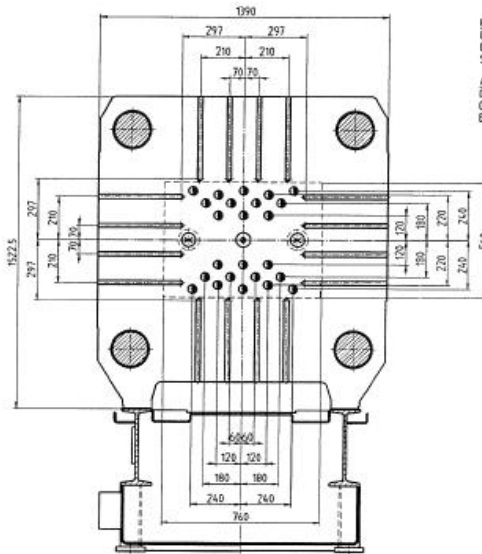
TECHNICAL DETAILS

Year of Construction **1999**
casting force dynamic **290** kN
casting force post pressure **700** kN
casting weight (for Al) **3,85-9,50** Kg
specific casting pressure **1828-740** bar
locking force **9000** kN

ejector force **225** kN
die mounting platen **1390x1390** mm
distance between tie bars **900 x 900** mm
tie bar diameter **170** mm
min./ max. die height **400-1000** mm
die opening stroke **800** mm
diameter of injection plunger **70 – 110** mm
Injection plunger stroke **600** mm
casting area **509-1257** cm²
motor capacity **45** kW
dimension of machine l/w/h **7,9 x 3,5 x 3,1** m
weight **32.000** Kg
Overhauled locking unit
Hydraulical components completely new sealed ,
respectively renewed
Electrical revised

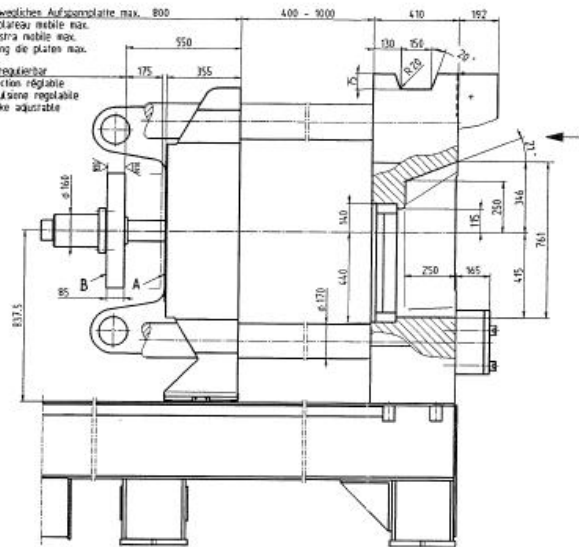
**technical data
without obligation**

Bewegliche Aufspannplatte
Plateau mobile
Plastra mobile
Moving die platen

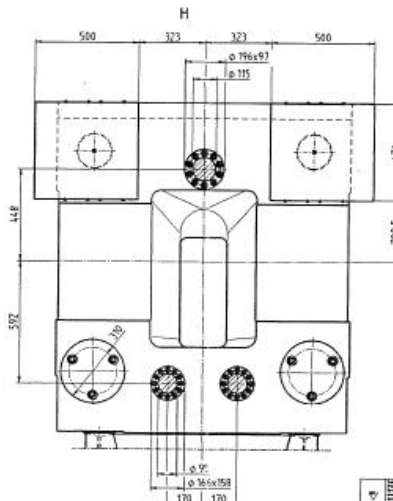
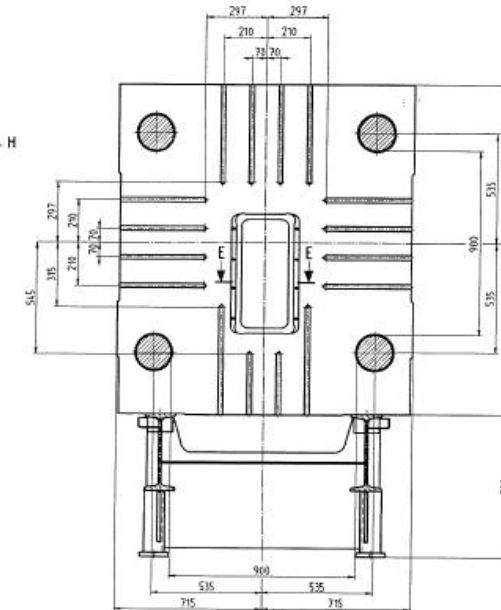


Hub der beweglichen Aufspannplatte max. 800
Course du plateau mobile max.
Corsa di piastra mobile max.
Stroke moving die platen max.

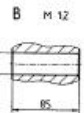
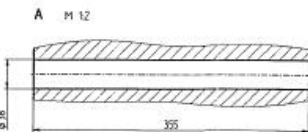
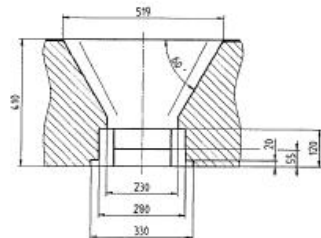
Auswerfer regulierbar
Course d'éjection réglable
Corsa d'espulsione regolabile
Ejector stroke adjustable



Feste Aufspannplatte
Plateau fixe
Plastra fissa
Stationary die platen



E - E H 15



① Für Auswerfer mit Rückzug
Pour éjecteur avec rappel
Per espulsione con ritorno
For retractable ejector

Minimale Form-Aufspannfläche
Surface d'appui minimale des moules
Area minima di fessaggio per stampi
Minimum area of die casting dies

720x720 mm

SC D/84	H-630 B
Aufspannplatten Plateaux Plastre Die Platen	
DR.	MASSEBEL
HT	